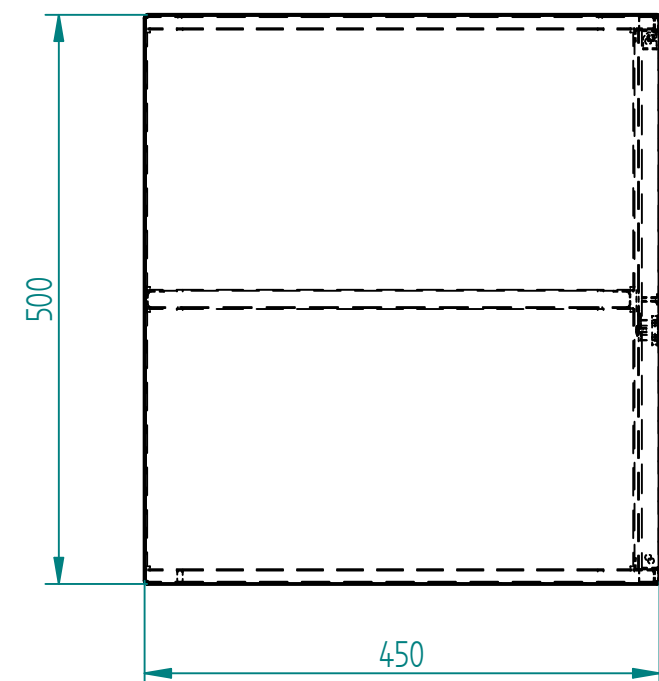


Mogućnost regulacije  
razine polica po visini  
( ± 50 mm )



**Napomena u cijenu nie  
uračunata bravica !!!!**



PROIZVODNJA  
METALNE I TEKSTILNE  
GALANTERIJE

Hrv. branitelja 230, Stari Slatnik  
35253 Brodski Stupnik  
tel./fax: +385 (35) 426-878  
tel.: +385 (35) 426-877  
mob.: 098/340-576

Proizvodnja okova za namještaj

e-mail: medex@hi.htnet.hr

[www.medex.hr](http://www.medex.hr)

OIB: 47219816385 • MB/JMBG: 1403974302137

IBAN : HR5823400091150162523

SWIFT: PBZGHR2X • VAT.NO.: HR47219816385

### ORMARIĆ ZA CIPELE 500x450 H=600 mm DVOKRILNI

ŠIFRA	NAZIV PROIZVODA	JED.MJERE	VANJSKE DIMENZIJE	TEZINA ( kg )	RAL	CIJENA (kn) BEZ PDV-a
	ORMARIĆ ZA CIPELE 500x450 H=600 mm	KOM.	500X450X600	17,5		